

第7回大阪桐蔭女子サッカー招待大会(U-15) 1次リーグ星取表

A組	Atletico A	セレッソ大阪	シロキ	Terra	勝	得	失	差	順
Atletico A		□ - □	□ - □	□ - □					
セレッソ大阪	□ - □		□ - □	□ - □					
シロキ	□ - □	□ - □		□ - □					
Terra	□ - □	□ - □	□ - □						

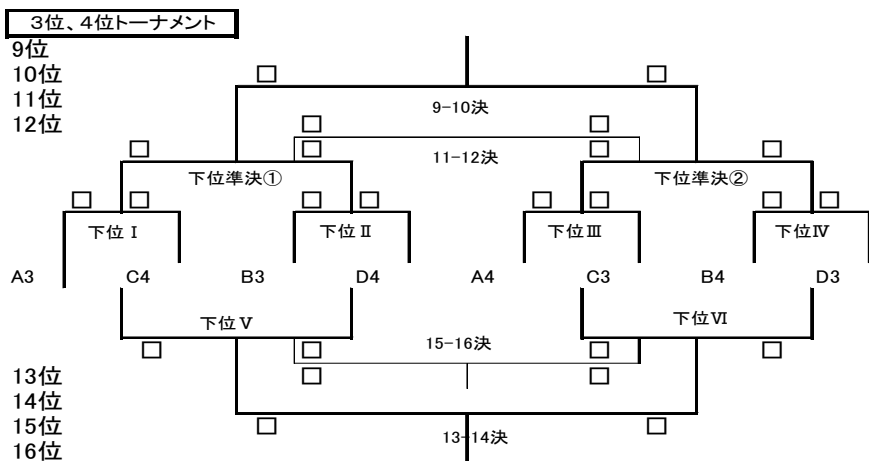
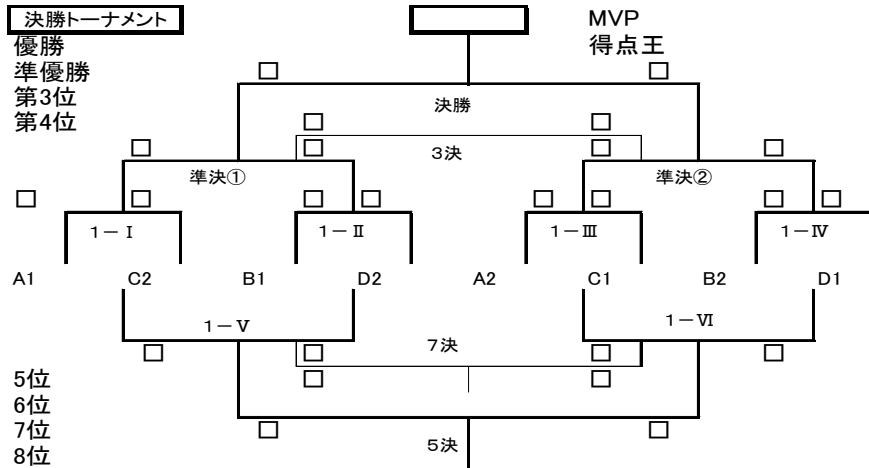
B組	Atletico B	アルベロA	豊田	湯ノ郷ベル	勝	得	失	差	順
Atletico B		□ - □	□ - □	□ - □					
アルベロA	□ - □		□ - □	□ - □					
豊田	□ - □	□ - □		□ - □					
湯ノ郷ベル	□ - □	□ - □	□ - □						

C組	フラミンゴ	コスモ	ルネスB	文京中	勝	得	失	差	順
フラミンゴ		□ - □	□ - □	□ - □					
コスモ	□ - □		□ - □	□ - □					
ルネスB	□ - □	□ - □		□ - □					
文京中	□ - □	□ - □	□ - □						

D組	アルベロB	ルネスA	修徳中	翔洋中	勝	得	失	差	順
アルベロB		□ - □	□ - □	□ - □					
ルネスA	□ - □		□ - □	□ - □					
修徳中	□ - □	□ - □		□ - □					
翔洋中	□ - □	□ - □	□ - □						



# 第7回大阪桐蔭女子サッカー招待大会U-15日程表

20分ハーフ

12月28日(月)		コート: J-GREEN堺S12		
9:30	A ①	Atletico A	—	セレッソ大阪
10:20	A ⑥	シロキ	—	Terra
11:10	B ①	Atletico B	—	アルベロA
12:00	B ⑥	豊田	—	湯ノ郷ベル
12:50	A ②	Atletico A	—	シロキ
13:40	A ⑤	セレッソ大阪	—	Terra
14:30	B ②	Atletico B	—	豊田
15:20	B ⑤	アルベロA	—	湯ノ郷ベル
16:10	練習試合			

20分ハーフ

12月28日(月)		コート: J-GREEN堺S13		
9:30	C ①	フラミンゴ	—	コスモ
10:20	C ⑥	ルネスB	—	文京中
11:10	D ①	アルベロB	—	ルネスA
12:00	D ⑥	修徳中	—	翔洋中
12:50	C ②	フラミンゴ	—	ルネスB
13:40	C ⑤	コスモ	—	文京中
14:30	D ②	アルベロB	—	修徳中
15:20	D ⑤	ルネスA	—	翔洋中
16:10	練習試合			

20分ハーフ

12月29日(火)		コート: J-GREEN堺S12		
9:00	A ③	Atletico A	—	Terra
9:50	A ④	セレッソ大阪	—	シロキ
10:40	B ③	Atletico B	—	湯ノ郷ベル
11:30	B ④	アルベロA	—	豊田
12:20	1-I	A1	—	C2
13:10	1-III	A2	—	C1
14:00	1-II	B1	—	D2
14:50	1-IV	B2	—	D1
15:40	練習試合			

20分ハーフ

12月29日(火)		コート: J-GREEN堺S13		
9:00	C ③	フラミンゴ	—	文京中
9:50	C ④	コスモ	—	ルネスB
10:40	D ③	アルベロB	—	翔洋中
11:30	D ④	ルネスA	—	修徳中
12:20	下位 I	A3	—	C4
13:10	下位 III	A4	—	C3
14:00	下位 II	B3	—	D4
14:50	下位 IV	B4	—	D3
15:40	練習試合			

20分ハーフ

12月30日(水)		コート: J-GREEN堺S12		
9:00	準決勝①	1-I 勝	—	1-II 勝
9:50	準決勝②	1-III 勝	—	1-IV 勝
10:40	1-V	1-I 負	—	1-II 負
11:30	1-VI	1-III 負	—	1-IV 負
12:20	決勝	準決①勝	—	準決②勝
13:10	3位決定	準決①負	—	準決②負
14:00	5位決定	1-V 勝	—	1-VI 勝
14:50	7位決定	1-V 負	—	1-VI 負

20分ハーフ

12月30日(水)		コート: J-GREEN堺S13		
9:00	下位準決①	下位 I 勝	—	下位 II 勝
9:50	下位準決②	下位 III 勝	—	下位 IV 勝
10:40	下位 V	下位 I 負	—	下位 II 負
11:30	下位 VI	下位 III 負	—	下位 IV 負
12:20	9-10決	下位準決①勝	—	下位準決②勝
13:10	11-12決	下位準決①負	—	下位準決②負
14:00	13-14決	下位 V 勝	—	下位 VI 勝
14:50	15-16決	下位 V 負	—	下位 VI 負

30日は帰りの電車や交通事情で日程や対戦を変更する場合があります。