

J-GREEN SAKAI Lady's Festival U-15

supported by **JAPANサッカーカレッジ**

大会要項

目的	女子U-15年代におけるサッカー技術の向上と健全な心身の育成を図り広くサッカーの普及振興に寄与することを目的とし 同年代の選手同士の交流を図る。
主催	ジェイズパークグループ 代表団体 株式会社ジャパンフットボールマーチャンダイズ
主管	J-GREEN SAKAI Lady's Festival U-15実行委員会
協賛	アシックスジャパン株式会社・JAPANサッカーカレッジ
協力	大阪体育大学サッカー部
期日	平成28年1月30日(土)～31日(日)
会場	J-GREEN堺（堺市立サッカー・ナショナルトレーニングセンター） 天然芝メインフィールド・天然芝フィールド・人工芝フィールド
開会 / 閉会式	遠方のチーム等も居るため開会式は行いません。 表彰式は、表彰チームに随時行います。
参加チーム数	16チーム
カテゴリー	女子U-15
競技方法	1日目：4チーム4ブロックによる予選リーグを開催 2日目：各ブロック上位2チーム、下位2チームによる トーナメント戦を行い、順位を決定する。
試合時間	50分（25分-5分-25分）
ケガの対応	負傷者の応急手当は各チームにてご対応願います。 救急車が必要な場合は、直ちに大会本部までご連絡ください。
大会事務局	〒590-0901 大阪府堺市堺区築港八幡町145番地 J-GREEN堺 担当：佐藤 潤一 TEL：072-222-0123 FAX：072-222-3355 mail：sato@s-ntc.jp 当日連絡先：080-9778-2505

競技規定

本大会は、原則として日本サッカー協会競技規則に準ずる。

試合時間

試合時間は50分（25分-5分-25分）
リーグ戦で同点の場合は延長戦・PK戦は行わない。
トーナメントで同点の場合は即5人制のPK戦を行う。

競技人数

11人制を採用

勝ち点

勝ち：3点 引き分け：1点 負け：0点 勝ち点と同じ場合は、
得失点差→総得点→当該チームの対戦結果→抽選の順で順位を決定する。

選手交代

交代人数の制限は設けない。

警告・退場

レッドカードを出された選手は即座に退場処分とする。
今大会期間中、イエローカードの累積は行わない。

ユニフォーム

対戦チームのユニフォームが同系色の場合は両チームの代表者で話し合い
決定する事。対応できない場合はピブスの着用を認める。

競技方法

1日目：4チーム4ブロックによる予選リーグ
2日目：1日目の結果に基づき、トーナメント戦を行う。

審判

すべての試合を本部にて手配します。
副審はボランティア高校生もしくは大学生となります。

緊急時

悪天候時、雷の際は大会実行委員の判断により大会を中止する。

注意事項

アップ

アップは指定の人工芝フィールド（S14）でお願いいたします。
試合前5分間のみ試合会場でのアップ可とします。

駐車場

施設内駐車場は有料です。
普通車・マイクロバス：1日最大600円、大型バス：1日一律1,000円
※大型バス駐車料金の精算は、クラブハウスフロントでお願い致します。
クラブハウス前駐車場はお停めできません。
**DREAM CAMP宿泊チームで車を夜間留め置きをする場合は
P3駐車場にお停めください。**

その他

- ・ **宿泊チームは、宿泊部屋を控室としてご利用ください。**
日帰りチームはL3ロッカーをご利用ください。
※貴重品の管理は各チーム自己管理でお願いします。
- ・ 施設内にゴミ箱はありません。ゴミの持ち帰りにご協力ください。
※弁当ゴミを除く。
- ・ 9：00より本部にて大会受付を行います。
到着されたチームはお越しくください。
- ・ **フィールドへの立ち入りは選手、指導者のみとさせていただきます。**
保護者の方はネット越しにご観戦ください。
- ・ **フィールドでの、水分補給は水のみです。スポーツドリンク、お茶などは
厳禁とさせていただきます。**

会場MAP



参加チーム一覧

大阪府

		ユニフォーム色 フィールド		※シャツのみ記載 ゴールキーパー	
		1st	2nd	1st	2nd
☆	大阪桐蔭アスリートクラブフラミンゴFC U-15	ピンク	白	紺	水
★	セレッソ大阪堺ガールズ	ピンク	白	緑	黄
☆	FCヴィトリア	赤	白	オレンジ	緑
★	JFAアカデミー堺 A	青	白	赤	黄
☆	JFAアカデミー堺 B	青	白	赤	黄

兵庫県

★	FC Terra	青	赤	黄	オレンジ
---	----------	---	---	---	------

奈良県

☆	Atletico FeminA	黄	白	ピンク	青
---	-----------------	---	---	-----	---

三重県

★	楠クラブレディース	白	赤	水	黄
---	-----------	---	---	---	---

静岡県

☆	藤枝順心SCジュニアユース	青	白	グレー	オレンジ
★	東海大学付属翔洋高校中等部女子サッカー部	黄	白	緑	赤
☆	JFAアカデミー福島	青	白	黄	赤

徳島県

★	徳島ラティエシャ	黄	白	赤	グレー
---	----------	---	---	---	-----

愛媛県

☆	JFAアカデミー今治	青	白	黄	赤
---	------------	---	---	---	---

広島県

★	青崎FC Hanako Clover's	ピンク	水	黄	緑
☆	備後府中TAM-S	オレンジ	ライトブルー	緑	グレー

茨城県

★	小美玉フットボールアカデミー	赤	白	緑	黄
---	----------------	---	---	---	---

J-GREEN SAKAI Lady's Festival U-15

supported by **JAPANサッカーカレッジ 予選リーグ**

Aグループ		セレッソ大阪堺	アカデミー今治	藤枝順心	ラティーシャ	勝	分	負	勝点	得点	失点	得失	順位
1	セレッソ大阪堺		○ 5 - 0	○ 3 - 2	○ 2 - 0	3	0	0	9	10	2	8	1
2	アカデミー今治	× 0 - 5		× 0 - 2	△ 1 - 1	0	1	2	1	1	8	-7	4
3	藤枝順心	× 2 - 3	○ 2 - 0		○ 4 - 2	2	0	1	6	8	5	3	2
4	ラティーシャ	× 0 - 2	△ 1 - 1	× 2 - 4		0	1	2	1	3	7	-4	3

Bグループ		アカデミー福島	FeminA	FC Terra	青崎Hanako	勝	分	負	勝点	得点	失点	得失	順位
1	アカデミー福島		○ 11 - 0	○ 12 - 0	○ 5 - 0	3	0	0	9	28	0	28	1
2	FeminA	× 0 - 11		△ 1 - 1	× 0 - 2	0	1	2	1	1	14	-13	4
3	FC Terra	× 0 - 12	△ 1 - 1		× 0 - 1	0	1	2	1	1	14	-13	3
4	青崎Hanako	× 0 - 5	○ 2 - 0	○ 1 - 0		2	0	1	6	3	5	-2	2

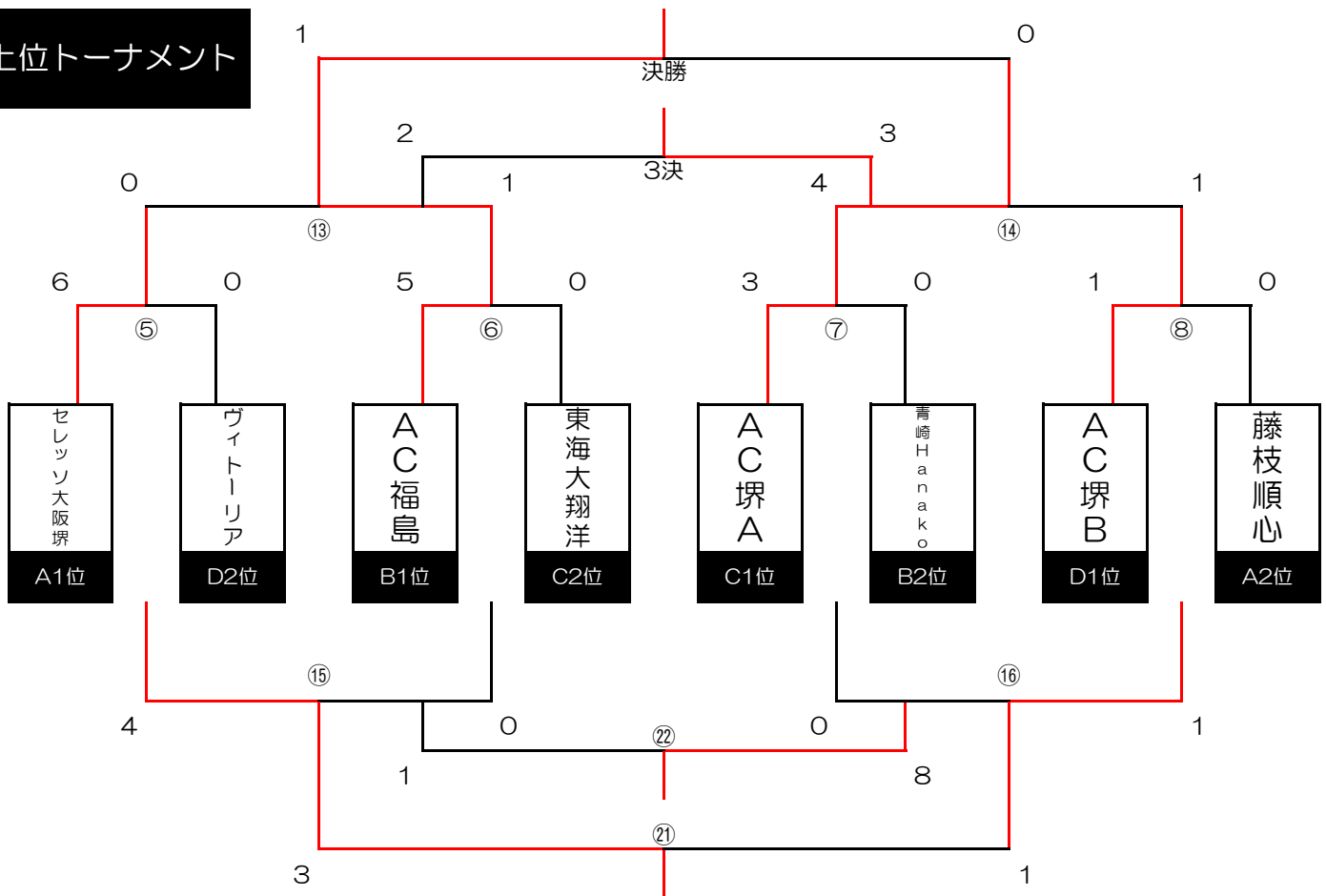
Cグループ		フラミンゴ	アカデミー堺A	備後府中	東海大翔洋	勝	分	負	勝点	得点	失点	得失	順位
1	フラミンゴ		× 0 - 5	○ 8 - 1	× 1 - 5	1	0	2	3	9	11	-2	3
2	アカデミー堺A	○ 5 - 0		○ 17 - 0	○ 9 - 0	3	0	0	9	31	0	31	1
3	備後府中	× 1 - 8	× 0 - 17		× 0 - 7	0	0	3	0	1	32	-31	4
4	東海大翔洋	○ 5 - 1	× 0 - 9	○ 7 - 0		2	0	1	6	12	10	2	2

Dグループ		ヴィトリア	小美玉	アカデミー堺B	楠クラブ	勝	分	負	勝点	得点	失点	得失	順位
1	ヴィトリア		○ 2 - 0	△ 2 - 2	○ 4 - 0	2	1	0	7	8	2	6	2
2	小美玉	× 0 - 2		× 1 - 4	○ 4 - 3	1	0	2	3	5	9	-4	3
3	アカデミー堺B	△ 2 - 2	○ 4 - 1		○ 5 - 1	2	1	0	7	11	4	7	1
4	楠クラブ	× 0 - 4	× 3 - 4	× 1 - 5		0	0	3	0	4	13	-9	4

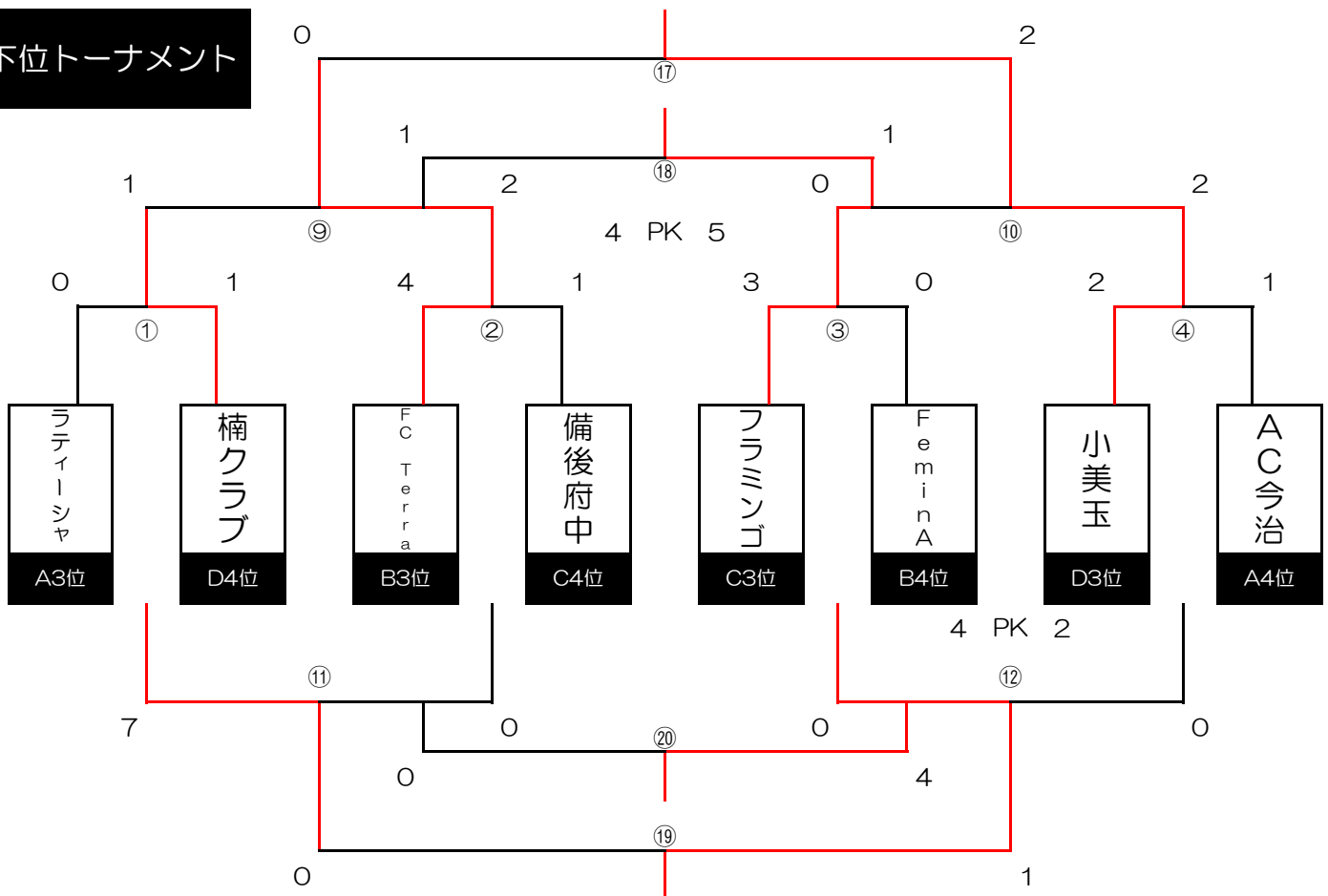
J-GREEN SAKAI Lady's Festival U-15

supported by **JAPANサッカーカレッジ** トーナメント戦

上位トーナメント



下位トーナメント



J-GREEN SAKAI Lady's Festival U-15

supported by **JAPANサッカーカレッジ** スケジュール

初日	S1フィールド		S2フィールド		S3フィールド		S7フィールド	
時間	ブロック	組み合わせ	ブロック	組み合わせ	ブロック	組み合わせ	ブロック	組み合わせ
10:30~	A	セレッソ大阪堺 5 - 0 AC今治			C	備後府中 0 - 7 東海大翔洋	C	フラミンゴ 0 - 5 AC堺A
11:30~	D	ヴィトーリア 2 - 0 小美玉	D	AC堺B 5 - 1 楠クラブ	B	AC福島 11 - 0 FeminA	B	FC Terra 0 - 1 青崎Hanako
12:30~	C	フラミンゴ 8 - 1 備後府中	C	AC堺A 9 - 0 東海大翔洋	A	AC今治 1 - 1 ラティーシャ	A	セレッソ大阪堺 3 - 2 藤枝順心
13:30~	B	AC福島 12 - 0 FC Terra	B	FeminA 0 - 2 青崎Hanako	D	小美玉 4 - 3 楠クラブ	D	ヴィトーリア 2 - 2 AC堺B
14:30~	A	セレッソ大阪堺 2 - 0 ラティーシャ	A	AC今治 0 - 2 藤枝順心	C	フラミンゴ 1 - 5 東海大翔洋	C	AC堺A 17 - 0 備後府中
15:30~	D	ヴィトーリア 4 - 0 楠クラブ	D	小美玉 1 - 4 AC堺B	B	AC福島 5 - 0 青崎Hanako	B	FeminA 1 - 1 FC Terra
16:30~	A	藤枝順心 4 - 2 ラティーシャ		AC堺B 30分1本 FC Terra				ヴィトーリア 30分1本 備後府中

2日目	S1フィールド		S2フィールド		S3フィールド		S7フィールド	
時間	ブロック	組み合わせ	ブロック	組み合わせ	ブロック	組み合わせ	ブロック	組み合わせ
9:00~	①	ラティーシャ 0 - 1 楠クラブ	②	FC Terra 4 - 1 備後府中	③	フラミンゴ 3 - 0 FeminA	④	小美玉 2 - 1 AC今治
10:00~	⑤	セレッソ大阪堺 6 - 0 ヴィトーリア	⑥	AC福島 5 - 0 東海大翔洋	⑦	AC堺A 3 - 0 青崎Hanako	⑧	AC堺B 1 - 0 藤枝順心
11:00~	⑨	楠クラブ 1 - 2 FC Terra	⑩	フラミンゴ 0 - 2 小美玉	⑪	ラティーシャ 7 - 0 備後府中	⑫	FeminA $\frac{0}{4}$ PK $\frac{0}{2}$ AC今治
12:00~	⑬	セレッソ大阪堺 0 - 1 AC福島	⑭	AC堺A 4 - 1 AC堺B	⑮	ヴィトーリア 4 - 0 東海大翔洋	⑯	青崎Hanako 0 - 1 藤枝順心
13:00~	⑰	FC Terra 0 - 2 小美玉	⑱	楠クラブ $\frac{1}{4}$ PK $\frac{1}{5}$ フラミンゴ	⑲	ラティーシャ 0 - 1 FeminA	⑳	備後府中 0 - 4 AC今治
14:00~	決勝	AC福島 1 - 0 AC堺A	3決	セレッソ大阪堺 2 - 3 AC堺B	㉑	ヴィトーリア 3 - 1 藤枝順心	㉒	東海大翔洋 1 - 8 青崎Hanako
15:00~	決勝戦はメインフィールド			-		-		-