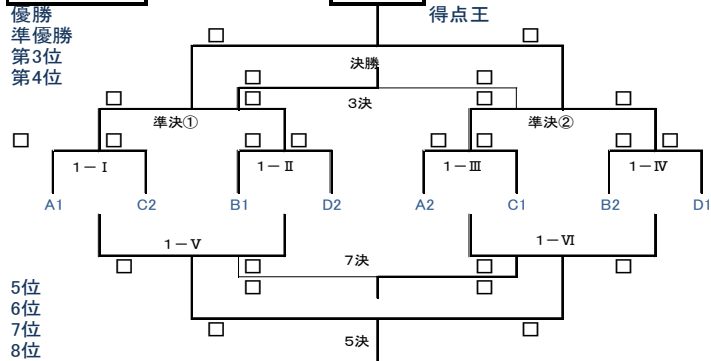


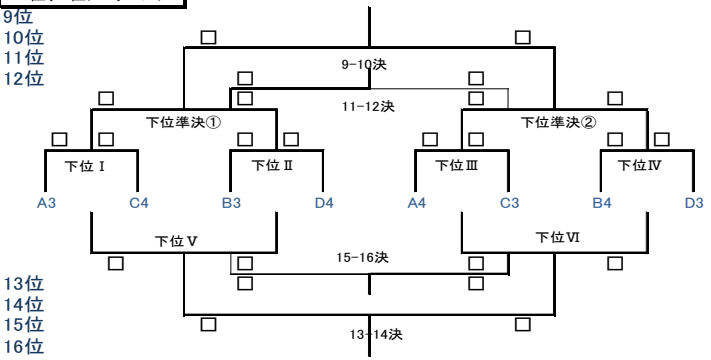
第8回大阪桐蔭女子サッカー招待大会(U-15) 1次リーグ星取表

A組	フラミンゴ	セレッソ大阪	シロキ	アルベロB	勝	得	失	差	順
フラミンゴ		□ - □	□ - □	□ - □					
セレッソ大阪	□ - □		□ - □	□ - □					
シロキ	□ - □	□ - □		□ - □					
アルベロB	□ - □	□ - □	□ - □						
B組	コスモ	アルベロA	Terra	湯郷ベル	勝	得	失	差	順
コスモ		□ - □	□ - □	□ - □					
アルベロA	□ - □		□ - □	□ - □					
Terra	□ - □	□ - □		□ - □					
湯郷ベル	□ - □	□ - □	□ - □						
C組	Atletico A	翔洋中B	文京中	豊田	勝	得	失	差	順
Atletico A		□ - □	□ - □	□ - □					
翔洋中B	□ - □		□ - □	□ - □					
文京中	□ - □	□ - □		□ - □					
豊田	□ - □	□ - □	□ - □						
D組	Atletico B	翔洋中A	ルネス	修徳	勝	得	失	差	順
Atletico B		□ - □	□ - □	□ - □					
翔洋中A	□ - □		□ - □	□ - □					
ルネス	□ - □	□ - □		□ - □					
修徳	□ - □	□ - □	□ - □						

決勝トーナメント



3位、4位トーナメント



第8回大阪桐蔭女子サッカー招待大会U-15日程表

20分ハーフ

12月28日(水)	コート:J-GREEN堺S12		主審	副審2人		
9:30	A ①	フラミンゴ	—	セレッソ大阪	シロキ	アルペロB
10:20	A ⑥	シロキ	—	アルペロB	フラミンゴ	セレッソ大阪
11:10	B ①	コスモ	—	アルペロA	Terra	湯郷ベル
12:00	B ⑥	Terra	—	湯郷ベル	コスモ	アルペロA
12:50	A ②	フラミンゴ	—	シロキ	セレッソ大阪	アルペロB
13:40	A ⑤	セレッソ大阪	—	アルペロB	フラミンゴ	シロキ
14:30	B ②	コスモ	—	Terra	アルペロA	湯郷ベル
15:20	B ⑤	アルペロA	—	湯郷ベル	コスモ	Terra
16:10	練習試合		—			

20分ハーフ

12月28日(水)	コート:J-GREEN堺S13		主審	副審2人		
9:30	C ①	Atletico A	—	翔洋中B	文京中	豊田
10:20	C ⑥	文京中	—	豊田	Atletico A	翔洋中B
11:10	D ①	Atletico B	—	翔洋中A	ルネス	修徳
12:00	D ⑥	ルネス	—	修徳	Atletico B	翔洋中A
12:50	C ②	Atletico A	—	文京中	翔洋中B	豊田
13:40	C ⑤	翔洋中B	—	豊田	Atletico A	文京中
14:30	D ②	Atletico B	—	ルネス	翔洋中A	修徳
15:20	D ⑤	翔洋中A	—	修徳	Atletico B	ルネス
16:10	練習試合		—			

20分ハーフ

12月29日(木)	コート:J-GREEN堺S12		主審	副審2人		
9:00	A ③	フラミンゴ	—	アルペロB	セレッソ大阪	シロキ
9:50	A ④	セレッソ大阪	—	シロキ	アルペロB	フラミンゴ
10:40	B ③	コスモ	—	湯郷ベル	アルペロA	Terra
11:30	B ④	アルペロA	—	Terra	湯郷ベル	コスモ
12:20	1-I	A1	—	C2	A2	C1
13:10	1-III	A2	—	C1	A1	C2
14:00	1-II	B1	—	D2	B2	D1
14:50	1-IV	B2	—	D1	B1	D2
15:40	練習試合		—			

20分ハーフ

12月29日(木)	コート:J-GREEN堺S13		主審	副審2人		
9:00	C ③	Atletico A	—	豊田	翔洋中B	文京中
9:50	C ④	翔洋中B	—	文京中	豊田	Atletico A
10:40	D ③	Atletico B	—	修徳	翔洋中A	ルネス
11:30	D ④	翔洋中A	—	ルネス	修徳	Atletico B
12:20	下位 I	A3	—	C4	A4	C3
13:10	下位 III	A4	—	C3	A3	C4
14:00	下位 II	B3	—	D4	B4	D3
14:50	下位 IV	B4	—	D3	B3	D4
15:40	練習試合		—			

20分ハーフ

12月30日(金)	コート:J-GREEN堺S12		主審	副審2人		
9:00	準決勝①	1-I 勝	—	1-II 勝	1-III 勝	1-IV 勝
9:50	準決勝②	1-III 勝	—	1-IV 勝	1-I 勝	1-IV 勝
10:40	1-V	1-I 負	—	1-II 負	1-III 負	1-IV 負
11:30	1-VI	1-III 負	—	1-IV 負	1-I 負	1-II 負
12:20	3位決定	準決①負	—	準決②負	準決①勝	準決②勝
13:10	決勝	準決①勝	—	準決②勝	準決①負	準決②負
14:00	5位決定	1-V 勝	—	1-VI 勝	1-V 負	1-VI 負
14:50	7位決定	1-V 負	—	1-VI 負	1-V 勝	1-VI 勝

20分ハーフ

12月30日(金)	コート:J-GREEN堺S13		主審	副審2人		
9:00	下位準決①	下位 I 勝	—	下位 II 勝	下位 III 勝	下位 IV 勝
9:50	下位準決②	下位 III 勝	—	下位 IV 勝	下位 I 勝	下位 IV 勝
10:40	下位 V	下位 I 負	—	下位 II 負	下位 III 負	下位 IV 負
11:30	下位 VI	下位 III 負	—	下位 IV 負	下位 I 負	下位 II 負
12:20	11-12決	下位準決①負	—	下位準決②負	下位準決①勝	下位準決②勝
13:10	9-10決	下位準決①勝	—	下位準決②勝	下位準決①負	下位準決②負
14:00	13-14決	下位 V 勝	—	下位 VI 勝	下位 V 負	下位 VI 負
14:50	15-16決	下位 V 負	—	下位 VI 負	下位 V 勝	下位 VI 勝

30日は帰りの電車や交通事情で日程や対戦を変更します。