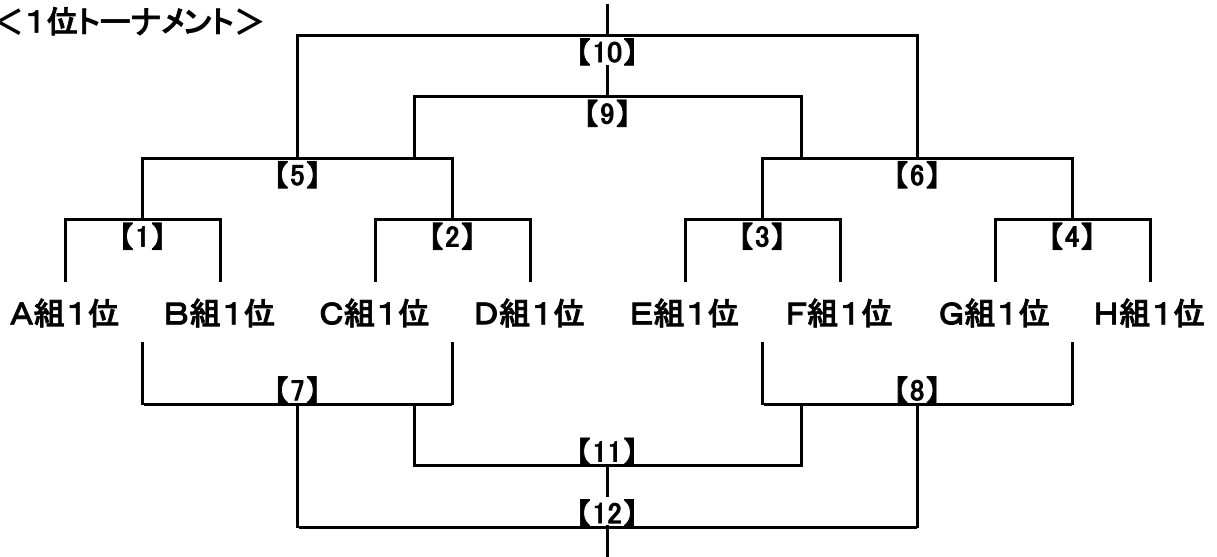
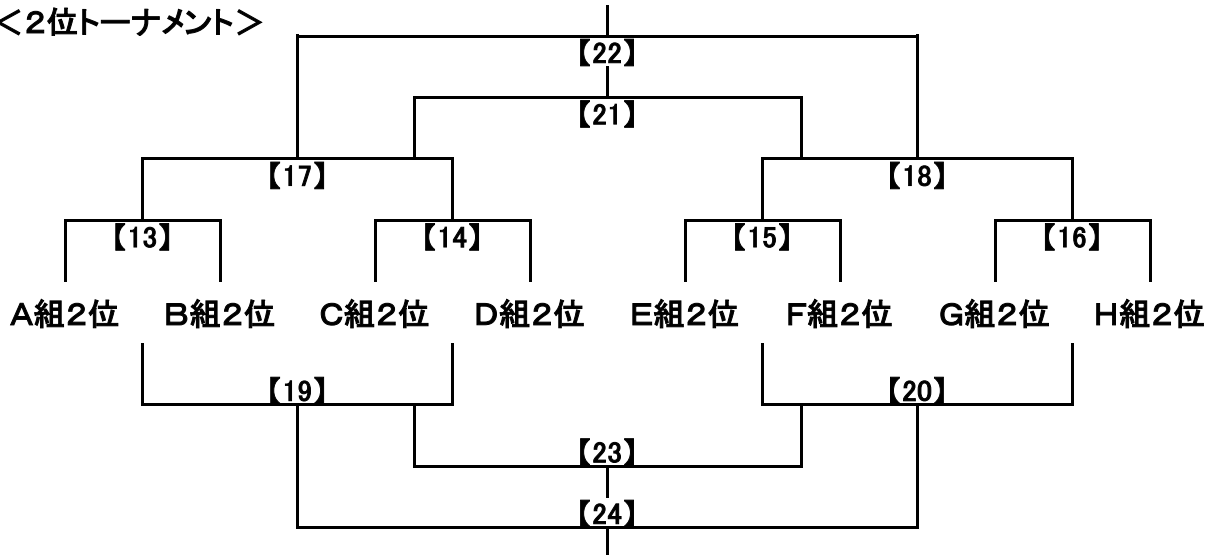


3月28日(月)・29日(火) 順位別トーナメント表

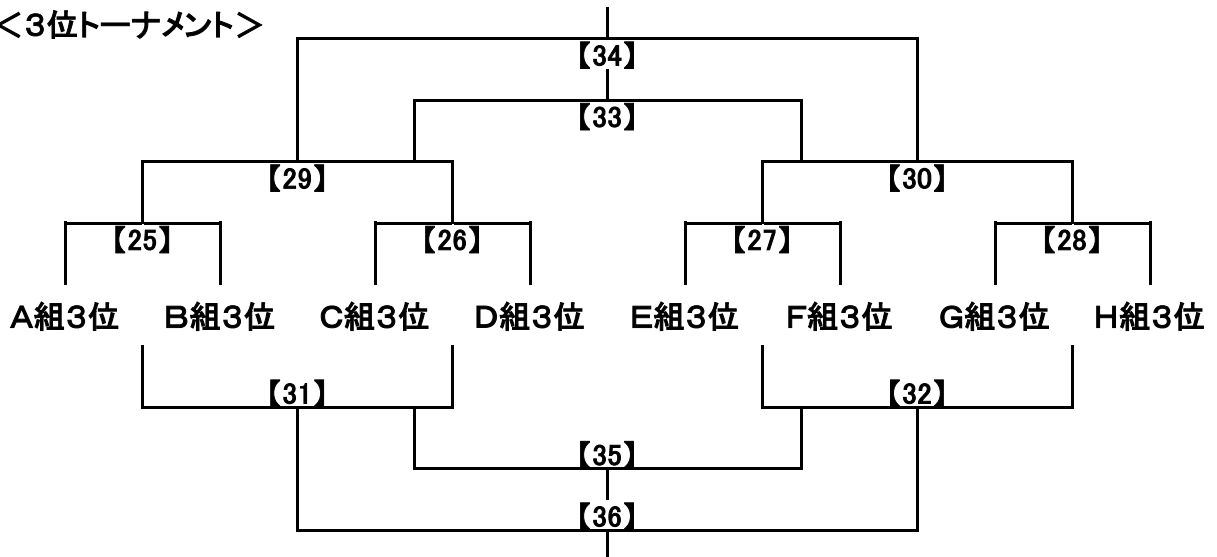
<1位トーナメント>



<2位トーナメント>

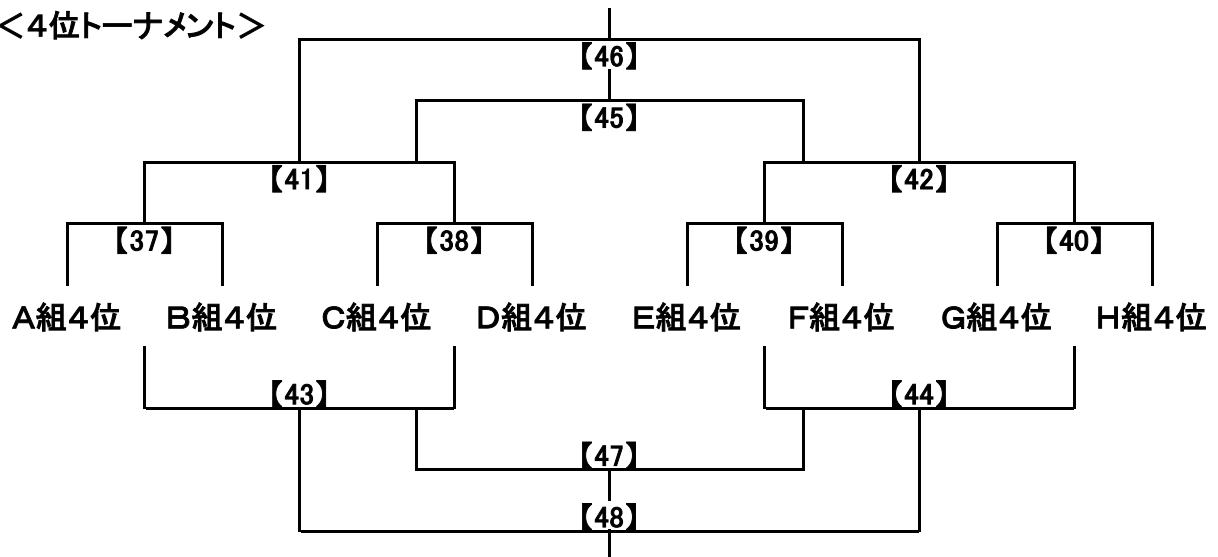


<3位トーナメント>

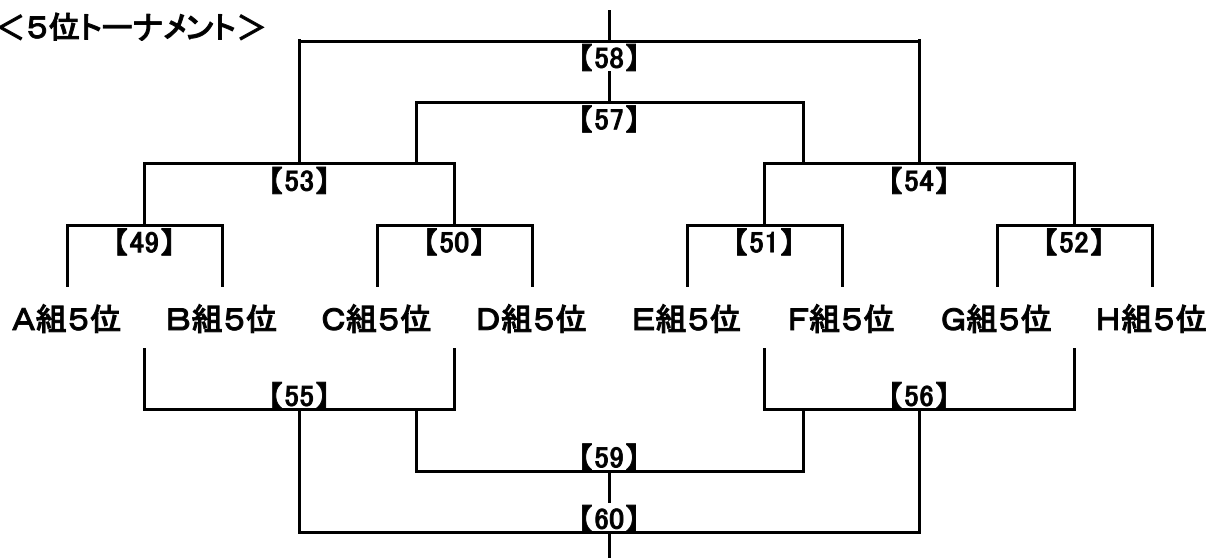


※【 】内の数字はマッチナンバー。

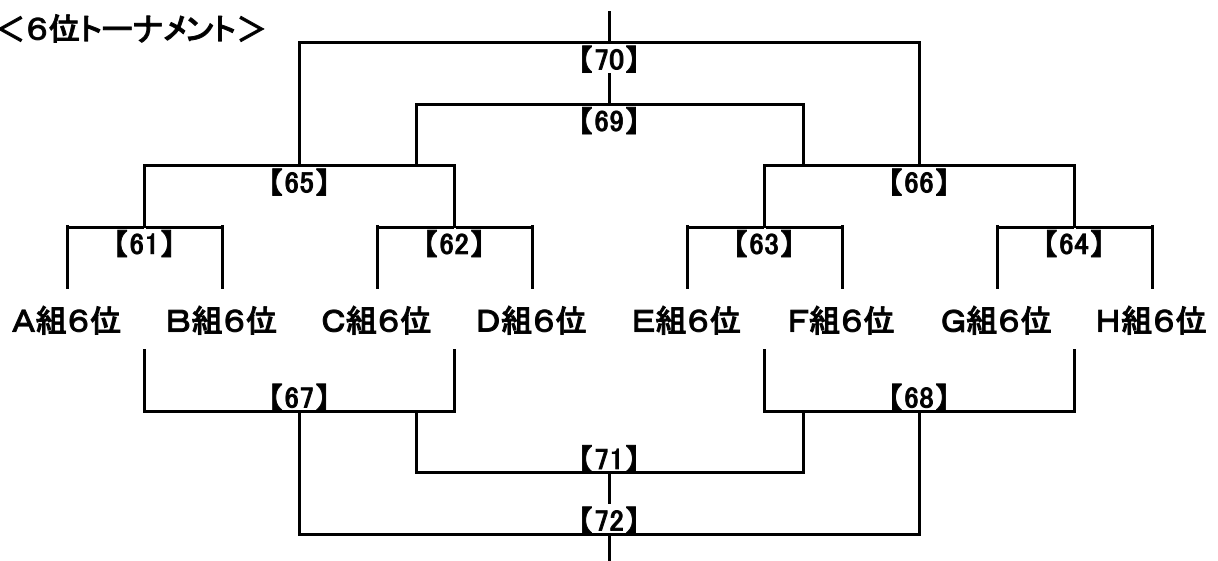
<4位トーナメント>



<5位トーナメント>



<6位トーナメント>



※【 】内の数字はマッチナンバー。

3月26日(土) 予選リーグ日程表

時間	熊谷スポーツ文化公園				利根川総合運動公園			
	陸上競技場	補助競技場	東多目的	自由広場	Aピッチ	Bピッチ	Cピッチ	Dピッチ
10:00	常葉橘 - 幕張	三重 - 埼玉栄	追手門 - 太田女	日ノ本 - 南稜	横浜 - 桐陽	聖カピ - 文京	常盤木 - 八幡商	飛鳥 - 熊谷女
10:50	松山 - 大和	成田 - 十文字	甲府商 - 湘南	松商 - 成立	神戸 - 本庄	京都橘 - 花咲	磐田東 - 久喜	精華 - 作陽
11:40	常磐大 - 鶴岡東	宇和島 - 大桐蔭	山村 - 広島	前橋 - 仙台	山陽 - 専大	高梁 - 鳳凰	千葉 - 福井	太田 - 帝京
12:30	幕張 - 松山	埼玉栄 - 成田	太田女 - 甲府商	南稜 - 松商	桐陽 - 神戸	文京 - 京都橘	八幡商 - 磐田東	熊谷女 - 精華
13:20	常葉橘 - 鶴岡東	三重 - 大桐蔭	追手門 - 広島	日ノ本 - 仙台	横浜 - 専大	聖カピ - 鳳凰	常盤木 - 福井	飛鳥 - 帝京
14:10	大和 - 常磐大	十文字 - 宇和島	湘南 - 山村	成立 - 前橋	本庄 - 山陽	花咲 - 高梁	久喜 - 千葉	作陽 - 太田
15:00	常葉橘 - 松山	三重 - 成田	追手門 - 甲府商	日ノ本 - 松商	横浜 - 神戸	聖カピ - 京都橘	常盤木 - 磐田東	飛鳥 - 精華
15:50	-	-	-	-	桐陽 - 専大	文京 - 鳳凰	八幡商 - 福井	熊谷女 - 帝京

3月27日(日) 予選リーグ日程表

時間	熊谷スポーツ文化公園				利根川総合運動公園			
	陸上競技場	補助競技場	東多目的	自由広場	Aピッチ	Bピッチ	Cピッチ	Dピッチ
10:00	神戸 - 山陽	京都橘 - 高梁	磐田東 - 千葉	精華 - 太田	幕張 - 鶴岡東	埼玉栄 - 大桐蔭	太田女 - 広島	南稜 - 仙台
10:50	横浜 - 本庄	聖カピ - 花咲	常盤木 - 久喜	飛鳥 - 作陽	松山 - 常磐大	成田 - 宇和島	甲府商 - 山村	松商 - 前橋
11:40	桐陽 - 山陽	文京 - 高梁	八幡商 - 千葉	熊谷女 - 太田	常葉橘 - 大和	三重 - 十文字	追手門 - 湘南	日ノ本 - 成立
12:30	神戸 - 専大	京都橘 - 鳳凰	磐田東 - 福井	精華 - 帝京	幕張 - 常磐大	埼玉栄 - 宇和島	太田女 - 山村	南稜 - 前橋
13:20	桐陽 - 本庄	文京 - 花咲	八幡商 - 久喜	熊谷女 - 作陽	松山 - 鶴岡東	成田 - 大桐蔭	甲府商 - 広島	松商 - 仙台
14:10	横浜 - 山陽	聖カピ - 高梁	常盤木 - 千葉	飛鳥 - 太田	幕張 - 大和	埼玉栄 - 十文字	太田女 - 湘南	南稜 - 成立
15:00	本庄 - 専大	花咲 - 鳳凰	久喜 - 福井	作陽 - 帝京	常葉橘 - 常磐大	三重 - 宇和島	追手門 - 山村	日ノ本 - 前橋
15:50	-	-	-	-	大和 - 鶴岡東	十文字 - 大桐蔭	湘南 - 広島	成立 - 仙台

3月28日(月) 順位別トーナメント日程表

時間	熊谷スポーツ文化公園				利根川総合運動公園			
	陸上競技場	補助競技場	東多目的	自由広場	Aピッチ	Bピッチ	Cピッチ	Dピッチ
10:00	C組5位 - D組5位 【50】	G組5位 - H組5位 【52】	E組5位 - F組5位 【51】	A組5位 - B組5位 【49】	A組2位 - B組2位 【13】	C組2位 - D組2位 【14】	E組2位 - F組2位 【15】	G組2位 - H組2位 【16】
11:00	C組4位 - D組4位 【38】	G組4位 - H組4位 【40】	E組4位 - F組4位 【39】	A組4位 - B組4位 【37】	A組1位 - B組1位 【1】	C組1位 - D組1位 【2】	E組1位 - F組1位 【3】	G組1位 - H組1位 【4】
12:00	C組6位 - D組6位 【62】	G組6位 - H組6位 【64】	E組6位 - F組6位 【63】	A組6位 - B組6位 【61】	A組3位 - B組3位 【25】	C組3位 - D組3位 【26】	E組3位 - F組3位 【27】	G組3位 - H組3位 【28】
13:00	【49】勝 - 【50】勝 【53】	【51】勝 - 【52】勝 【54】	【51】負 - 【52】負 【56】	【49】負 - 【50】負 【55】	【13】負 - 【14】負 【19】	【13】勝 - 【14】勝 【17】	【15】勝 - 【16】勝 【18】	【15】負 - 【16】負 【20】
14:00	【37】勝 - 【38】勝 【41】	【39】勝 - 【40】勝 【42】	【39】負 - 【40】負 【44】	【37】負 - 【38】負 【43】	【1】負 - 【2】負 【7】	【1】勝 - 【2】勝 【5】	【3】勝 - 【4】勝 【6】	【3】負 - 【4】負 【8】
15:00	【61】勝 - 【62】勝 【65】	【63】勝 - 【64】勝 【66】	【63】負 - 【64】負 【68】	【61】負 - 【62】負 【67】	【25】負 - 【26】負 【31】	【25】勝 - 【26】勝 【29】	【27】勝 - 【28】勝 【30】	【27】負 - 【28】負 【32】

3月29日(火) 順位別トーナメント日程表

時間	熊谷スポーツ文化公園				利根川総合運動公園			
	陸上競技場	補助競技場	東多目的	自由広場	Aピッチ	Bピッチ	Cピッチ	Dピッチ
10:00	7、8位決定戦 【7】負 - 【8】勝 【11】	15、16位決定戦 【19】負 - 【20】勝 【23】	23、24位決定戦 【31】負 - 【32】勝 【35】	31、32位決定戦 【43】負 - 【44】勝 【47】	41、42位決定戦 【65】勝 - 【66】勝 【70】	43、44位決定戦 【65】負 - 【66】負 【69】	45、46位決定戦 【67】勝 - 【68】勝 【72】	47、48位決定戦 【67】負 - 【68】負 【71】
11:00	5、6位決定戦 【7】勝 - 【8】勝 【12】	13、14位決定戦 【19】勝 - 【20】勝 【24】	21、22位決定戦 【31】勝 - 【32】勝 【36】	29、30位決定戦 【43】勝 - 【44】勝 【48】	33、34位決定戦 【53】勝 - 【54】勝 【58】	35、36位決定戦 【53】負 - 【54】負 【57】	37、38位決定戦 【55】勝 - 【56】勝 【60】	39、40位決定戦 【55】負 - 【56】負 【59】
12:00	3、4位決定戦 【5】負 - 【6】負 【9】	11、12位決定戦 【17】負 - 【18】負 【21】	19、20位決定戦 【29】負 - 【30】負 【33】	27、28位決定戦 【41】負 - 【42】負 【45】				
13:00		9、10位決定戦 【17】勝 - 【18】勝 【22】	17、18位決定戦 【29】勝 - 【30】勝 【34】	25、26位決定戦 【41】勝 - 【42】勝 【46】				
14:00	決勝戦 【5】勝 - 【6】勝 【10】							

※ 【 】内の数字はマッチナンバーを表しています。