

第10回大阪桐蔭女子サッカー招待大会(U-15) 1次リーグ星取表

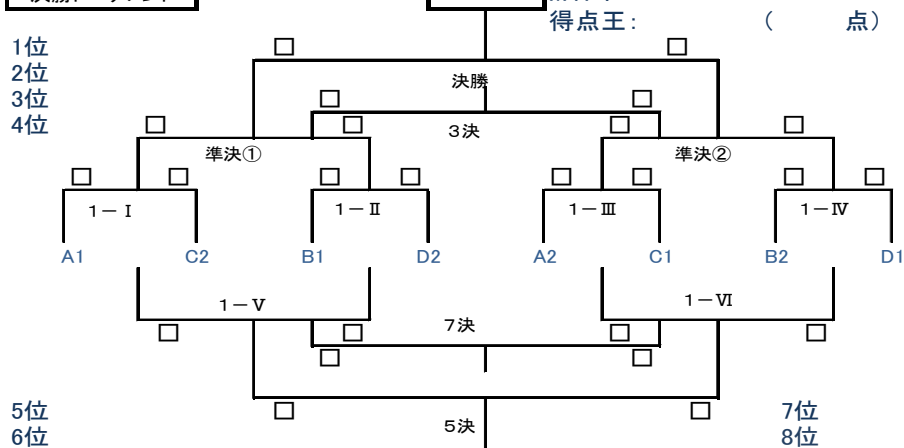
A組	フラミンゴA	セレッソ大阪	BASARA	アルベロB	勝	得	失	差	順
フラミンゴA		□ - □	□ - □	□ - □					
セレッソ大阪	□ - □		□ - □	□ - □					
BASARA	□ - □	□ - □		□ - □					
アルベロB	□ - □	□ - □	□ - □						

B組	フラミンゴB	クラベリーナ	豊田	アルベロA	勝	得	失	差	順
フラミンゴB		□ - □	□ - □	□ - □					
クラベリーナ	□ - □		□ - □	□ - □					
豊田	□ - □	□ - □		□ - □					
アルベロA	□ - □	□ - □	□ - □						

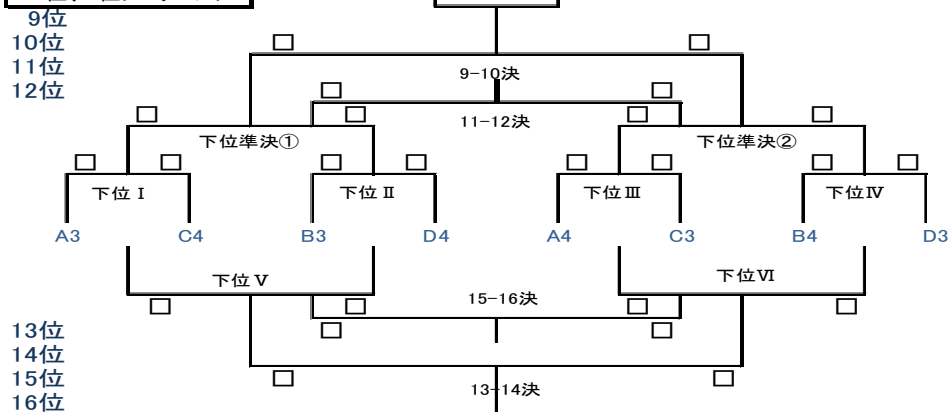
C組	Pazduro	文京中	Atletico	翔洋B	勝	得	失	差	順
Pazduro		□ - □	□ - □	□ - □					
文京中	□ - □		□ - □	□ - □					
Atletico	□ - □	□ - □		□ - □					
翔洋B	□ - □	□ - □	□ - □						

D組	コスモ	シロキ	修徳	翔洋A	勝	得	失	差	順
コスモ		□ - □	□ - □	□ - □					
シロキ	□ - □		□ - □	□ - □					
修徳	□ - □	□ - □		□ - □					
翔洋A	□ - □	□ - □	□ - □						

決勝トーナメント



3位、4位トーナメント



第10回大阪桐蔭女子サッカー招待大会U-15日程表

20分ハーフ

12月28日(金)	コート: J-GREEN堺S6			
9:30	A ①	フラミンゴA	—	セレッソ大阪
10:20	A ⑥	BASARA	—	アルベロB
11:10	B ①	フラミンゴB	—	クラブリーナ
12:00	B ⑥	豊田	—	アルベロA
12:50	A ②	フラミンゴA	—	BASARA
13:40	A ⑤	セレッソ大阪	—	アルベロB
14:30	B ②	フラミンゴB	—	豊田
15:20	B ⑤	クラブリーナ	—	アルベロA
16:10	練習試合			

20分ハーフ

12月28日(金)	コート: J-GREEN堺S7			
9:30	C ①	Pazduro	—	文京中
10:20	C ⑥	Atletico	—	翔洋B
11:10	D ①	コスモ	—	シロキ
12:00	D ⑥	修徳	—	翔洋A
12:50	C ②	Pazduro	—	Atletico
13:40	C ⑤	文京中	—	翔洋B
14:30	D ②	コスモ	—	修徳
15:20	D ⑤	シロキ	—	翔洋A
16:10	練習試合			

20分ハーフ

12月29日(土)	コート: J-GREEN堺S6			
9:00	A ③	フラミンゴA	—	アルベロB
9:50	A ④	セレッソ大阪	—	BASARA
10:40	B ③	フラミンゴB	—	アルベロA
11:30	B ④	クラブリーナ	—	豊田
12:20	1-I	A1	—	C2
13:10	1-III	A2	—	C1
14:00	1-II	B1	—	D2
14:50	1-IV	B2	—	D1
15:40	練習試合			

20分ハーフ

12月29日(土)	コート: J-GREEN堺S7			
9:00	C ③	Pazduro	—	翔洋B
9:50	C ④	文京中	—	Atletico
10:40	D ③	コスモ	—	翔洋A
11:30	D ④	シロキ	—	修徳
12:20	下位 I	A3	—	C4
13:10	下位 III	A4	—	C3
14:00	下位 II	B3	—	D4
14:50	下位 IV	B4	—	D3
15:40	練習試合			

20分ハーフ

12月30日(日)	コート: J-GREEN堺S6			
9:00	準決勝①	1 I 勝	—	1 II 勝
9:50	準決勝②	1 III 勝	—	1 IV 勝
10:40	1-V	1 I 負	—	1 II 負
11:30	1-VI	1 III 負	—	1 IV 負
12:20	3位決定	準決①負	—	準決②負
13:10	決勝	準決①勝	—	準決②勝
14:00	5位決定	1 V 勝	—	1 VI 勝
14:50	7位決定	1 V 負	—	1 VI 負

20分ハーフ

12月30日(日)	コート: J-GREEN堺S7			
9:00	下位準決①	下位 I 勝	—	下位 II 勝
9:50	下位準決②	下位 III 勝	—	下位 IV 勝
10:40	下位 V	下位 I 負	—	下位 II 負
11:30	下位 VI	下位 III 負	—	下位 IV 負
12:20	11-12決	下位準決①負	—	下位準決②負
13:10	9-10決	下位準決①勝	—	下位準決②勝
14:00	13-14決	下位 V 勝	—	下位 VI 勝
14:50	15-16決	下位 V 負	—	下位 VI 負

30日は帰りの電車や交通事情で日程や対戦を変更します。